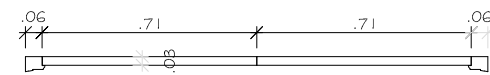



1 E 59 - VISTA EXTERNA
ESCALA 1:25

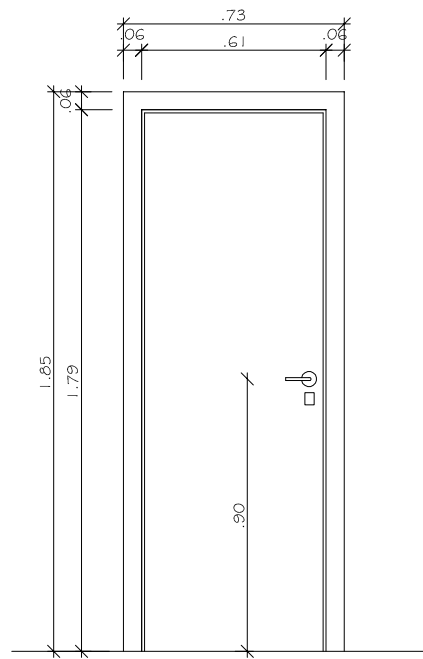


2 E 59 - VISTA INTERNA
ESCALA 1:25

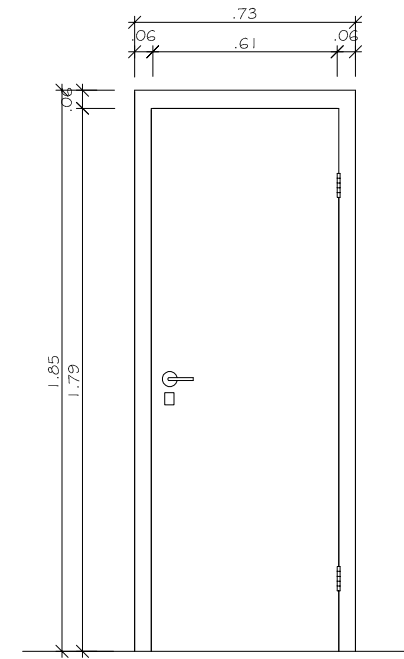
3 E 59 - PLANTA BAIXA
ESCALA 1:25

LOCALIZAÇÃO	QUANTIDADE	TOTAL	OBSERVAÇÃO
VESTIBULO	1	1	

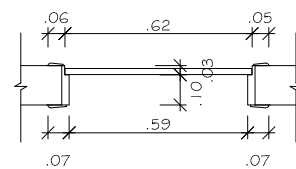
REVISÃO Nº: 001	REVISÃO: SUBSTITUIÇÃO DA PRANCHA	DATA: 28/07/2009	REVISOR: PATRICIA CORDEIRO
	CENTRO DE MEMÓRIA E INFORMAÇÃO NÚCLEO DE PRESERVAÇÃO ARQUITETÔNICA		Nº PRANCHA: 01/01
	LOCAL: MUSEU CASA DE RUI BARBOSA	NOME DO PROJETO: LEVANTAMENTO CADASTRAL	ETAPA DO PROJETO: DEFINITIVO
VISTO: CLAUDIA CARVALHO	TÍTULO DO PROJETO: DETALHE DA ESQUADRIA 59	ESCALA: 1:25	DATA: 26/07/2002 DESENHISTA: CARLA COELHO



1 E 58 - VISTA 1
ESCALA 1:25




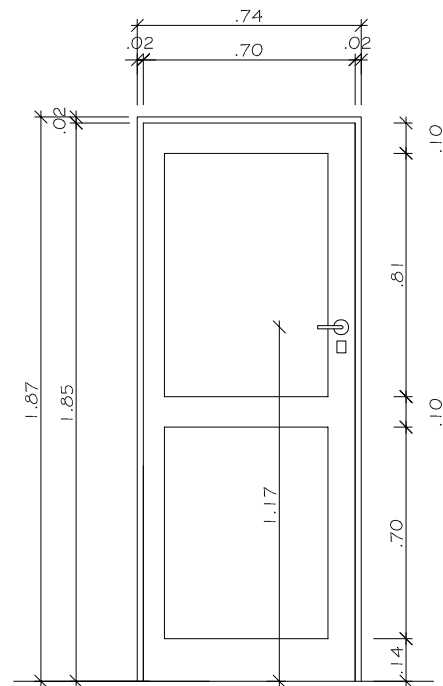
2 E 58 - VISTA 2
ESCALA 1:25



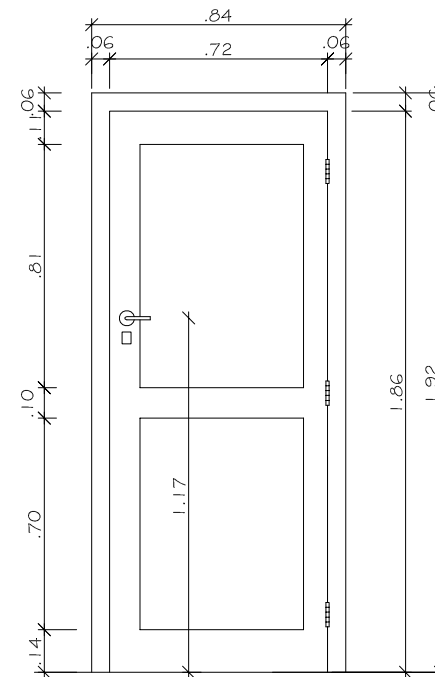
3 E 58 - PLANTA BAIXA
ESCALA 1:25

LOCALIZAÇÃO	QUANTIDADE	TOTAL	OBSERVAÇÃO
BANHEIRO DA PORTARIA	2	2	

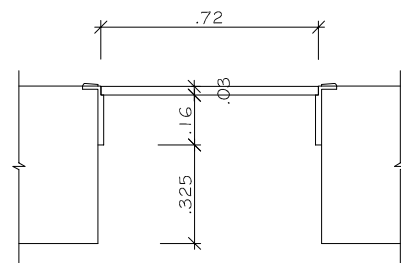
REVISÃO Nº: 001	REVISÃO: SUBSTITUIÇÃO DA PRANCHA	DATA: 28/07/2009	REVISOR: PATRICIA CORDEIRO
 FCRB MINISTÉRIO DA CULTURA	CENTRO DE MEMÓRIA E INFORMAÇÃO NÚCLEO DE PRESERVAÇÃO ARQUITETÔNICA		Nº PRANCHA: 01/01
	LOCAL: MUSEU CASA DE RUI BARBOSA	NOME DO PROJETO: LEVANTAMENTO CADASTRAL	ETAPA DO PROJETO: DEFINITIVO
VISTO: CLAUDIA CARVALHO	TÍTULO DO PROJETO: DETALHE DA ESQUADRIA 58	ESCALA: 1:25	DESENHISTA: CARLA COELHO



1 E 57 - VISTA 1
ESCALA 1:25




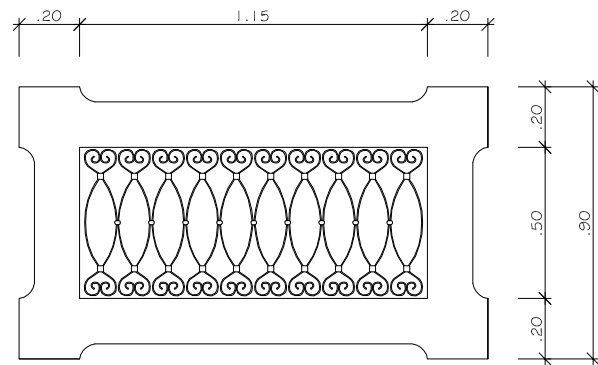
2 E 57 - VISTA I2
ESCALA 1:25



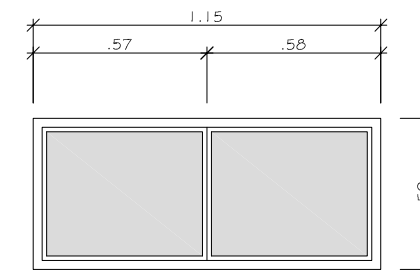
3 E 57 - PLANTA BAIXA
ESCALA 1:25

LOCALIZAÇÃO	QUANTIDADE	TOTAL	OBSERVAÇÃO
BANHEIRO DA PORTARIA	1	1	

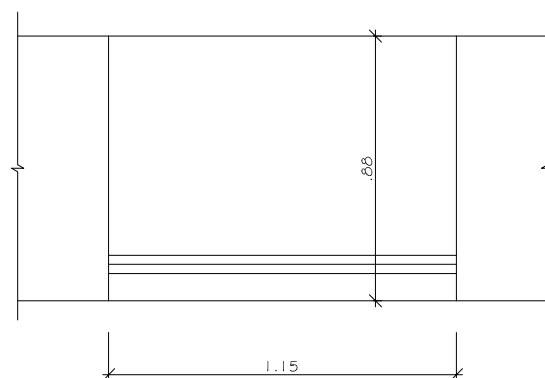
REVISÃO Nº: 001	REVISÃO: SUBSTITUIÇÃO DA PRANCHA	DATA: 28/07/2009	REVISOR: PATRICIA CORDEIRO
 FCRB MINISTÉRIO DA CULTURA	CENTRO DE MEMÓRIA E INFORMAÇÃO NÚCLEO DE PRESERVAÇÃO ARQUITETÔNICA		Nº PRANCHA: 01/01
	LOCAL: MUSEU CASA DE RUI BARBOSA	NOME DO PROJETO: LEVANTAMENTO CADASTRAL	ETAPA DO PROJETO: DEFINITIVO
VISTO: CLAUDIA CARVALHO	TÍTULO DO PROJETO: DETALHE DA ESQUADRIA 57	ESCALA: 1:25	DESENHISTA: CARLA COELHO



1 E 56 - VISTA EXTERNA
ESCALA 1:25




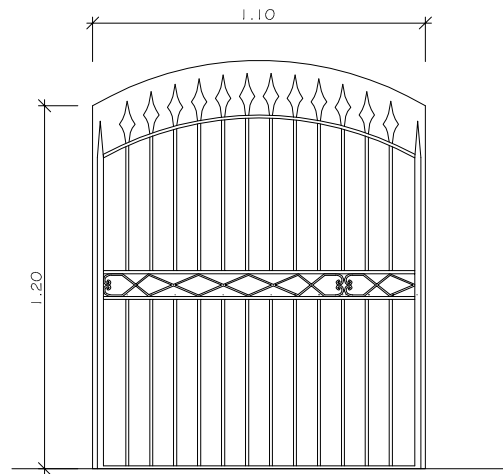
2 E 56 - VISTA INTERNA
ESCALA 1:25



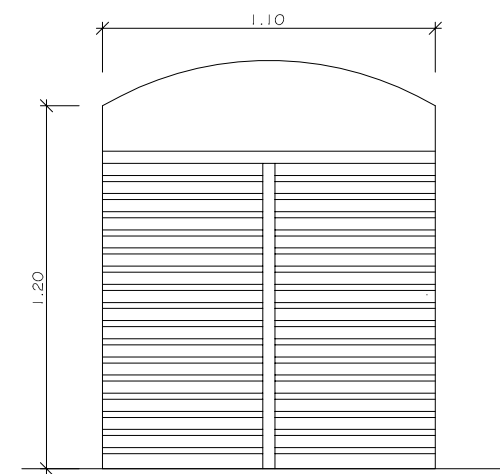
3 E 56 - PLANTA BAIXA
ESCALA 1:25

LOCALIZAÇÃO	QUANTIDADE	TOTAL	OBSERVAÇÃO
PORÃO	15	15	

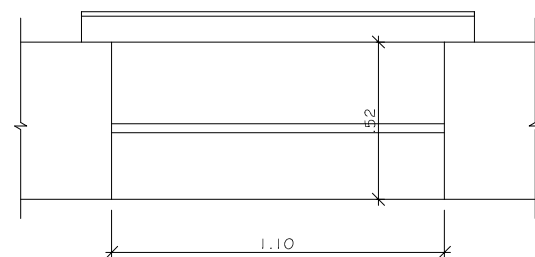
REVISÃO Nº: 001	REVISÃO: SUBSTITUIÇÃO DA PRANCHA	DATA: 28/07/2009	REVISOR: PATRICIA CORDEIRO
	CENTRO DE MEMÓRIA E INFORMAÇÃO NÚCLEO DE PRESERVAÇÃO ARQUITETÔNICA		Nº PRANCHA: 01/01
	LOCAL: MUSEU CASA DE RUI BARBOSA	NOME DO PROJETO: LEVANTAMENTO CADASTRAL	ETAPA DO PROJETO: DEFINITIVO
VISTO: CLAUDIA CARVALHO	TÍTULO DO PROJETO: DETALHE DA ESQUADRIA 56	ESCALA: 1:25	DESENHISTA: CARLA COELHO



1 E 55 - VISTA EXTERNA
ESCALA 1:25




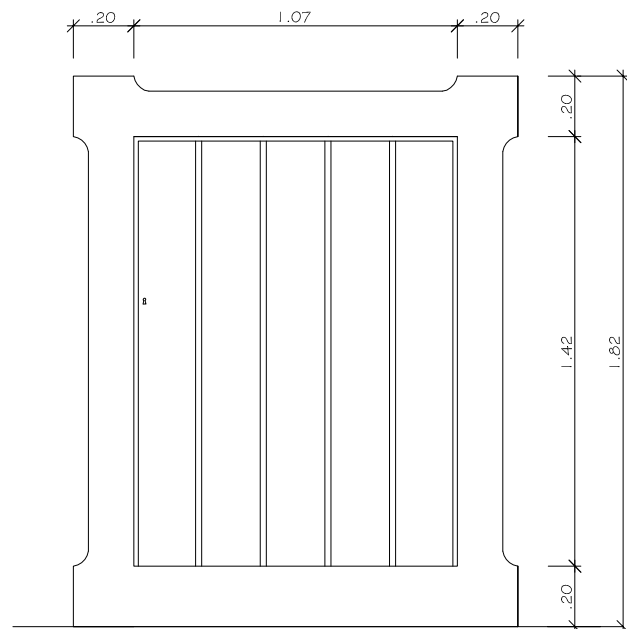
2 E 55 - VISTA INTERNA
ESCALA 1:25



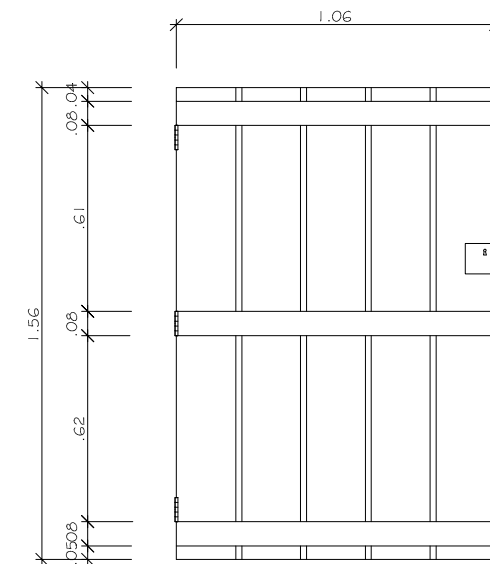
3 E 55 - PLANTA BAIXA
ESCALA 1:25

LOCALIZAÇÃO	QUANTIDADE	TOTAL	OBSERVAÇÃO
PORÃO	3	3	

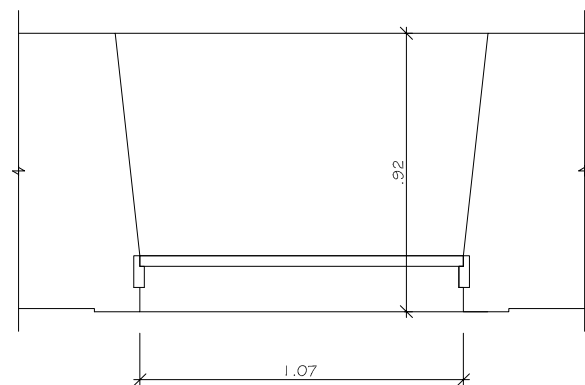
REVISÃO N°: 001	REVISÃO: SUBSTITUIÇÃO DA PRANCHA	DATA: 28/07/2009	REVISOR: PATRICIA CORDEIRO
	CENTRO DE MEMÓRIA E INFORMAÇÃO NÚCLEO DE PRESERVAÇÃO ARQUITETÔNICA		N° PRANCHA: 01/01
	LOCAL: MUSEU CASA DE RUI BARBOSA	NOME DO PROJETO: LEVANTAMENTO CADASTRAL	ETAPA DO PROJETO: DEFINITIVO
VISTO: CLAUDIA CARVALHO	TÍTULO DO PROJETO: DETALHE DA ESQUADRIA 55	ESCALA: 1:25	DATA: 26/07/2002 DESENHISTA: CARLA COELHO



1 E 54 - VISTA EXTERNA
ESCALA 1:25




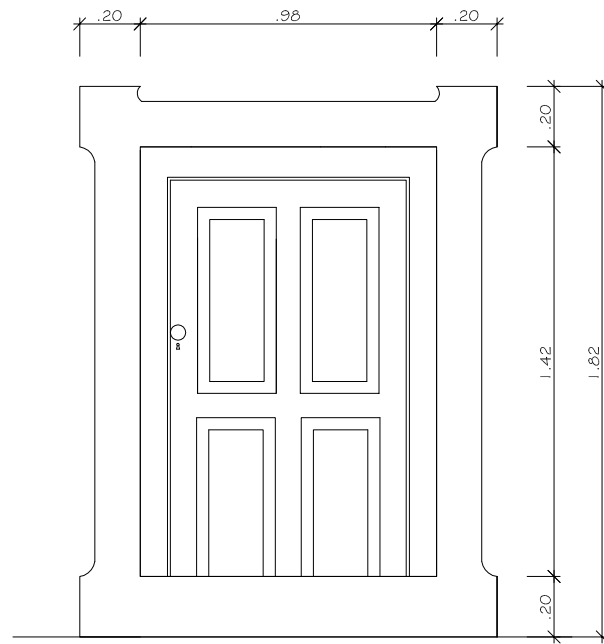
2 E 54 - VISTA INTERNA
ESCALA 1:25



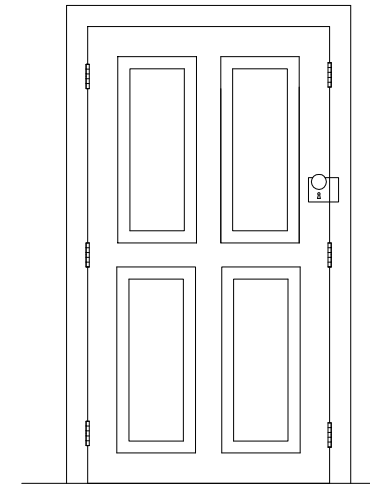
3 E 54 - PLANTA BAIXA
ESCALA 1:25

LOCALIZAÇÃO	QUANTIDADE	TOTAL	OBSERVAÇÃO
PORÃO	1	1	

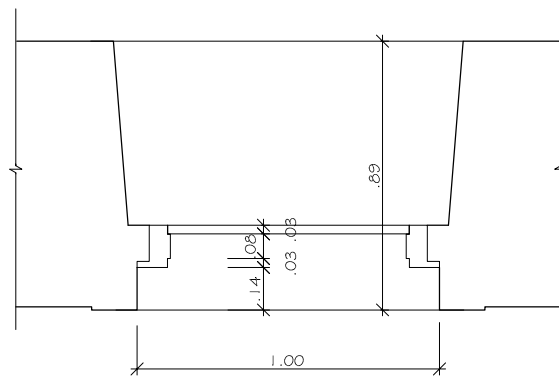
REVISÃO Nº: 001	REVISÃO: SUBSTITUIÇÃO DA PRANCHA	DATA: 28/07/2009	REVISOR: PATRICIA CORDEIRO
	CENTRO DE MEMÓRIA E INFORMAÇÃO NÚCLEO DE PRESERVAÇÃO ARQUITETÔNICA		Nº PRANCHA: 01/01
	LOCAL: MUSEU CASA DE RUI BARBOSA	NOME DO PROJETO: LEVANTAMENTO CADASTRAL	ETAPA DO PROJETO: DEFINITIVO
VISTO: CLAUDIA CARVALHO	TÍTULO DO PROJETO: DETALHE DA ESQUADRIA 54	ESCALA: 1:25	DESENHISTA: CARLA COELHO



1 E 53 - VISTA EXTERNA
ESCALA 1:25




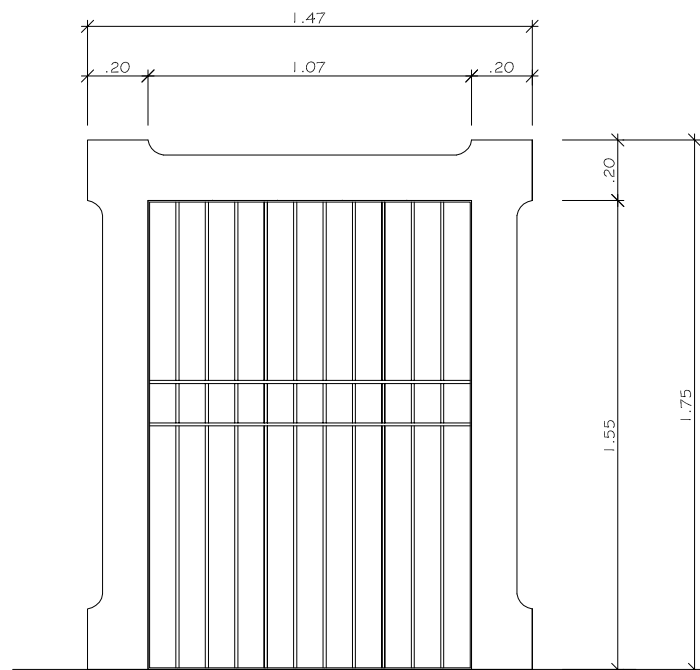
2 E 53 - VISTA INTERNA
ESCALA 1:25



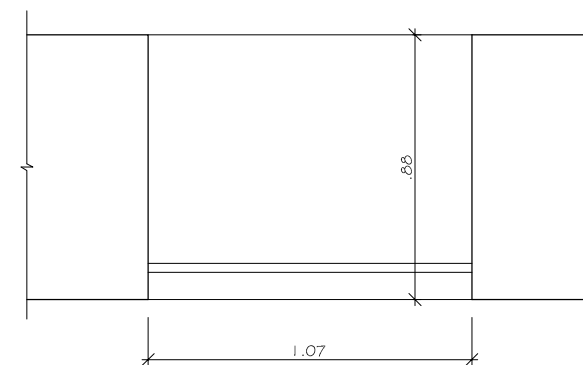
3 E 53 - PLANTA BAIXA
ESCALA 1:25

LOCALIZAÇÃO	QUANTIDADE	TOTAL	OBSERVAÇÃO
PORÃO	1	1	

REVISÃO Nº: 001	REVISÃO: SUBSTITUIÇÃO DA PRANCHA	DATA: 28/07/2009	REVISOR: PATRICIA CORDEIRO
	CENTRO DE MEMÓRIA E INFORMAÇÃO NÚCLEO DE PRESERVAÇÃO ARQUITETÔNICA		Nº PRANCHA: 01/01
	LOCAL: MUSEU CASA DE RUI BARBOSA	NOME DO PROJETO: LEVANTAMENTO CADASTRAL	ETAPA DO PROJETO: DEFINITIVO
VISTO: CLAUDIA CARVALHO	TÍTULO DO PROJETO: DETALHE DA ESQUADRIA 53	ESCALA: 1:25	DESENHISTA: CARLA COELHO




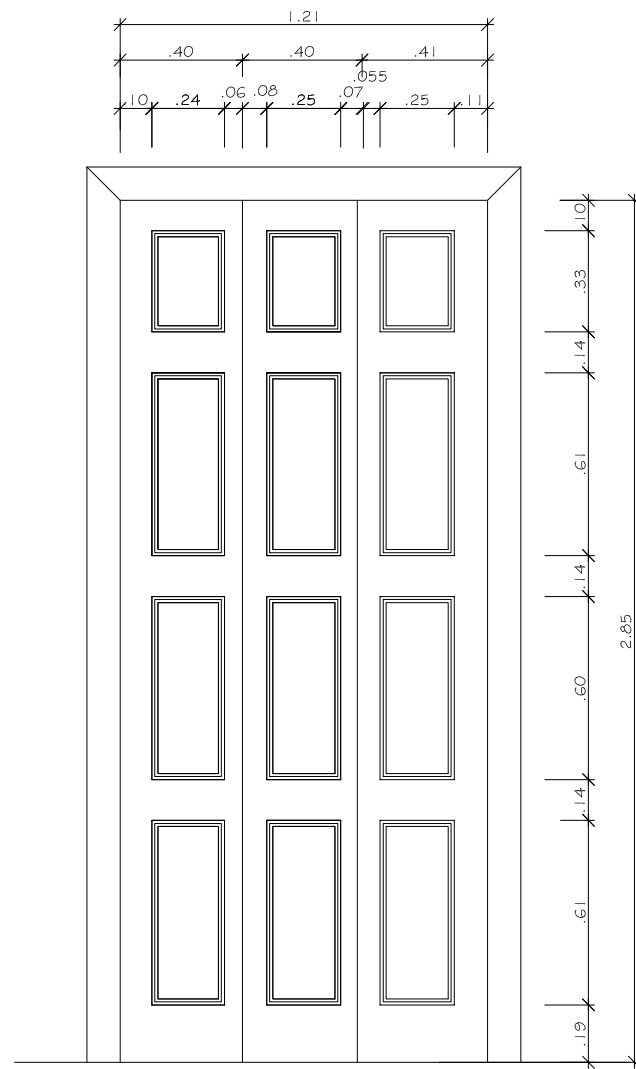
1 E 52 - VISTA EXTERNA
ESCALA 1:25



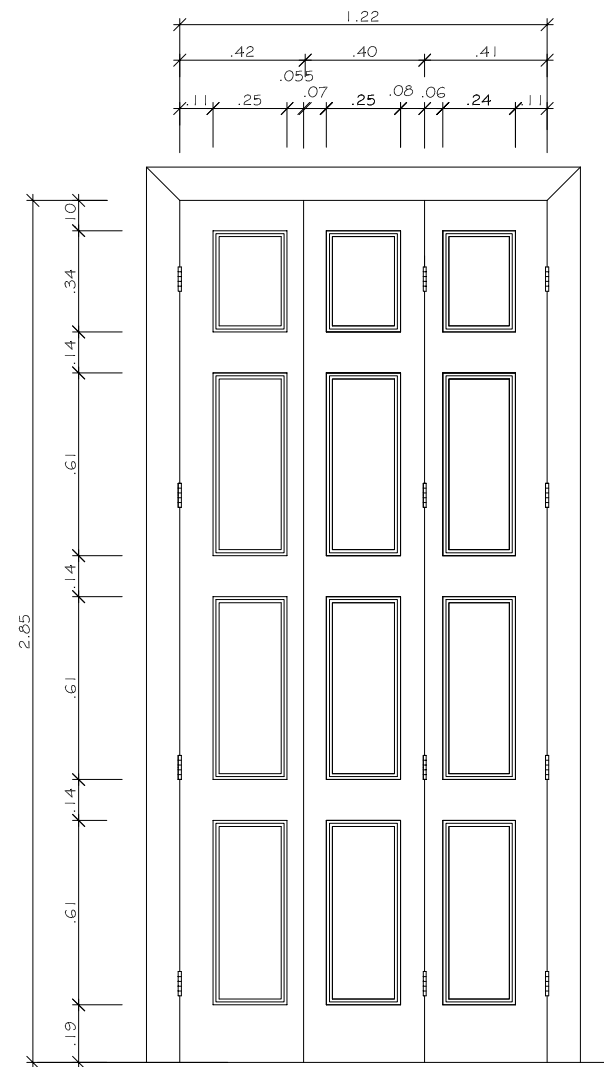
2 E 52 - PLANTA BAIXA
ESCALA 1:25

LOCALIZAÇÃO	QUANTIDADE	TOTAL	OBSERVAÇÃO
PORÃO	1	1	

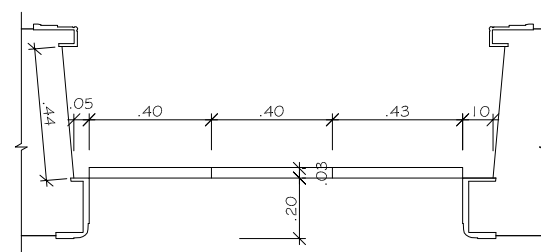
REVISÃO Nº: 001	REVISÃO: SUBSTITUIÇÃO DA PRANCHA	DATA: 28/07/2009	REVISOR: PATRICIA CORDEIRO
	CENTRO DE MEMÓRIA E INFORMAÇÃO NÚCLEO DE PRESERVAÇÃO ARQUITETÔNICA		Nº PRANCHA: 01/01
	LOCAL: MUSEU CASA DE RUI BARBOSA	NOME DO PROJETO: LEVANTAMENTO CADASTRAL	ETAPA DO PROJETO: DEFINITIVO
VISTO: CLAUDIA CARVALHO	TÍTULO DO PROJETO: DETALHE DA ESQUADRIA 52	ESCALA: 1:25	DESENHISTA: CARLA COELHO



1 E 51 - VISTA 1
ESCALA 1:25




2 E 51 - VISTA 2
ESCALA 1:25



3 E 51 - PLANTA BAIXA
ESCALA 1:25

LOCALIZAÇÃO	QUANTIDADE	TOTAL	OBSERVAÇÃO
CURCULAÇÃO SOCIAL	1	1	

REVISÃO Nº: 001	REVISÃO: SUBSTITUIÇÃO DA PRANCHA	DATA: 28/07/2009	REVISOR: PATRICIA CORDEIRO
	CENTRO DE MEMÓRIA E INFORMAÇÃO NÚCLEO DE PRESERVAÇÃO ARQUITETÔNICA		Nº PRANCHA: 01/01
	LOCAL: MUSEU CASA DE RUI BARBOSA	NOME DO PROJETO: LEVANTAMENTO CADASTRAL	ETAPA DO PROJETO: DEFINITIVO
VISTO: CLAUDIA CARVALHO	TÍTULO DO PROJETO: DETALHE DA ESQUADRIA 51	ESCALA: 1:25	DESENHISTA: CARLA COELHO